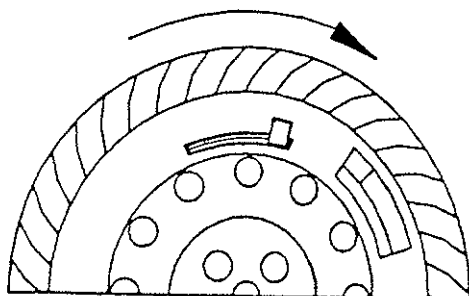


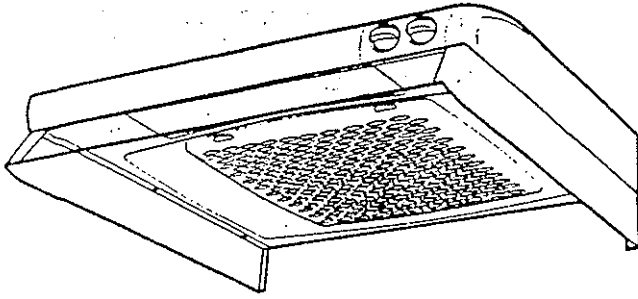
Bruksanvisning Rengöring av Essvent ventilationsfläkt

- 1 Bryt strömmen genom att dra ur stickkontakten.
- 2 Öppna snäpplåset och lyft ut fläktlocket från höljet.
- 3 Vik upp locket på fläktsnäckan.
- 4 Lösgör fläkthjulet. Håll i motorn och vrid hjulet medurs så att plåttungan når änden på spåret. Använd gärna gummihandskar (diskhandskar) för att få bra grepp och för att skydda händerna. *Se bild nedan.*
- 5 Rengör fläkthus och fläktkåpa med diskmedel på fuktig trasa. Fläkthjulet kan diskas i maskin.
- 6 Återmontera i motsatt ordning.
Kontrollera att fläkthjulet är monterat på samma sätt som ursprungsläget.



Vrid fläkthjulet medurs
(vid demontering)

Villavent®



BRUKSANVISNING Villaventkåpa Trafo

SÅ HÄR ANVÄNDS SPISKÅPAN

Funktion fig. 1

A - Vred för spjäll

Kombinerad tryck/vridbrytare för hastighetsreglering och belysning:

B - Vred för hastighetsreglering av fläktmotor

C - Tryckfunktion för belysning

Vid matlagning öppnas spjället och fläkten ställs in på önskad hastighet. Spjället stängs efter max. 60 min. eller genom att vredet vrids till H

Att flambra under spiskåpan är inte tillåtet. Tillräckligt med luft måste tillföras rummet när spiskåpan används samtidigt med produkter som använder annan energi, än el-energi t.ex. gasspis, gas/braskaminer, ved/olja/pannor etc.

SKÖTSEL / Rengöring

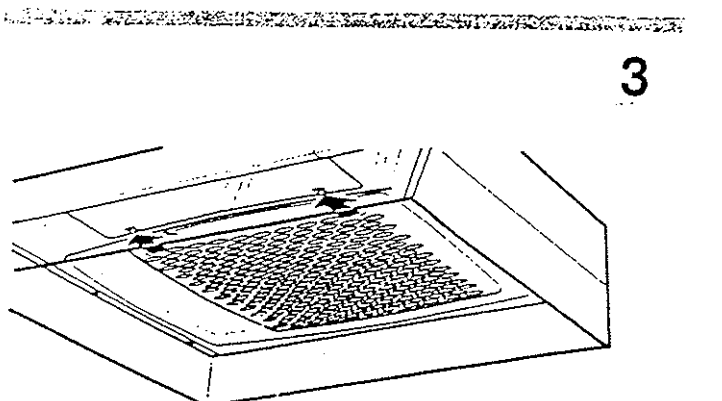
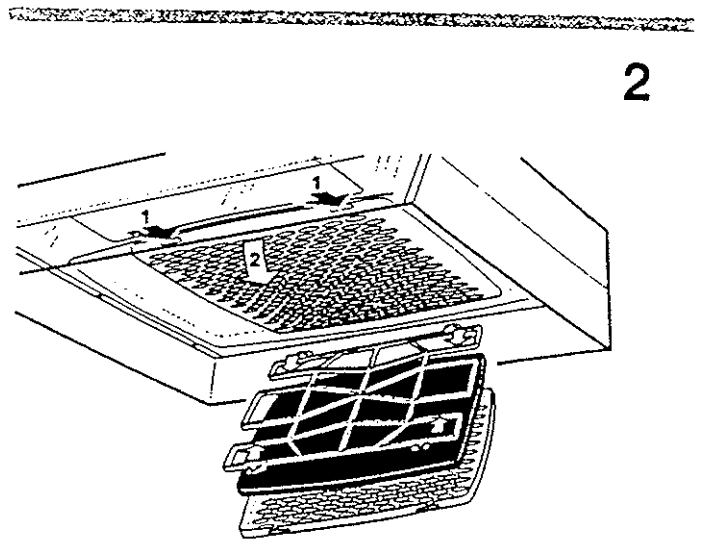
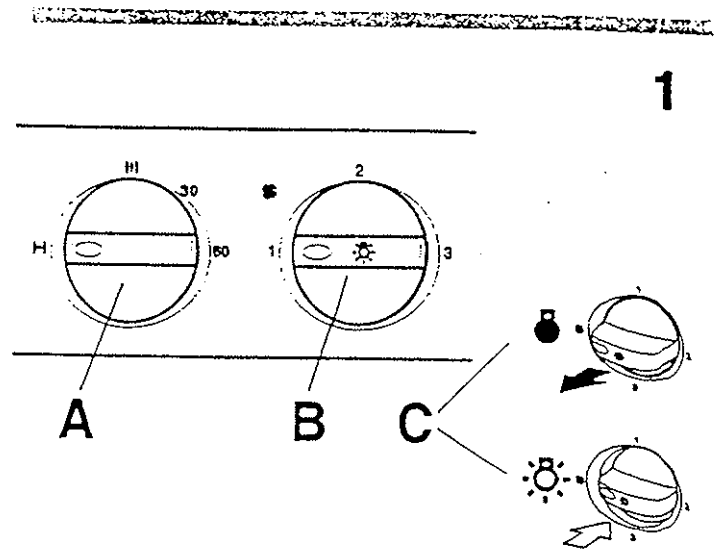
Spiskåpan torkas av med våt trasa och diskmedel. Filtret bör rengöras ca 2 gånger i månaden vid normal användning. Lossa filterkassetten genom att trycka in snäppena i framkant, tag isär filtret och avlägsna filterduken genom att lossa filterhållaren, fig 2. Blötlägg filterduken och filterkorgen i varmt vatten blandat med diskmedel. Filterkassetten (med filter) kan även diskas i maskin. Någon gång per år bör spiskåpan rengöras invändigt. Torka invändigt med våt trasa och diskmedel. Sätt tillbaka filterkassetten och tryck upp så att den låser fast i snäppena.

Risken för brandspridning ökar om spiskåpan inte rengörs så ofta som anges.

Byte av lysrör

Lampglaset lossas genom att snäppena trycks i pilens riktning, fig 3. Lysröret är nu åtkomligt för byte.

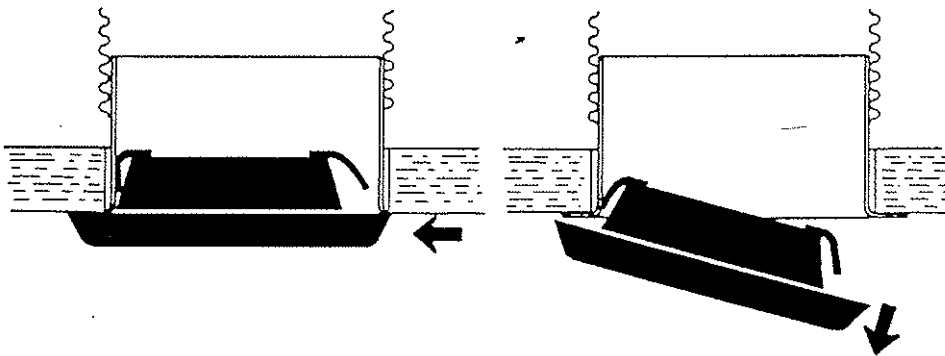
(Lysrör sockel G 23)



SKÖTSELANVISNINGAR FÖR FRÅNLUFTSDON.

MONTERING OCH DEMONTERING

Ventilen som har påmonterade fjädrar trycks fast i kanalen. Vid demontering, tryck ventilen först åt sidan och dra sedan rakt ut enligt skiss.



Ventilen rengörs lätt med diskmedel eller tvättmedel.

OBS! Vid rengöring, var noga med att ej ändra ventilens inställning.....

Filterinformation Ventplus Maxi

Många vuxna och barn lider i dag av allergiska symptom, vilket ofta är miljörelaterat. Genom att filtrera inkommande luft kan många av dessa symptom förebyggas.

Stoftkoncentrationen kan variera med plats och väderlek. I stadsmiljö förekommer mest partiklar av sot och tjära medan luften på landsbygden är bemängd med pollen och andra växtdelar.

Beroende på ovanstående finns det olika filterkvaliteter att välja på.

Ventplus Maxi har levererats med grovfilter PPI 20.

– Grovfilter PPI 20

Filtret är tillverkat av en polyester-cellplast med öppna celler och en snittdiameter på varje cell Ø 2,8 mm. Används som dammfilter och tar bort alla partiklar som är större än detta. Cellerna ligger korsvis för att öka effektiviteten.

– Filterklass F7 (EU 7)

Allergenfilter – klass F7 (EU 7) har hög avskiljningsgrad och lågt tryckfall vid filtrering av pollenallergener, dieselpartiklar och andra partikelföroreningar från utomhusluften. Filtret är enkelt att byta och har normalt en livslängd av 1 år.

- Filterklass F8 (EU 8)

Allergenfilter – klass F8 (EU 8) har högre avskiljningsgrad än F7 (EU 7) vid filtrering av pollenallergener, dieselpartiklar och andra partikelföroreningar från utomhusluften. Filterklass F8 (EU 8) rekommenderas för tilluftsdon som placeras i rum där man önskar speciellt ren luft t.ex. rum där personer vistas, som är överkänsliga för pollenallergener.

Filtret är enkelt att byta och har normalt en livslängd av 1 år. (Beställningsvara)

Filtret ska underhållas!

Ett igensatt filter hindrar ventilationsluften att ta sig in i bostaden, vilket kan leda till försämrat inomhusklimat samt fukt- och mögelangrepp.

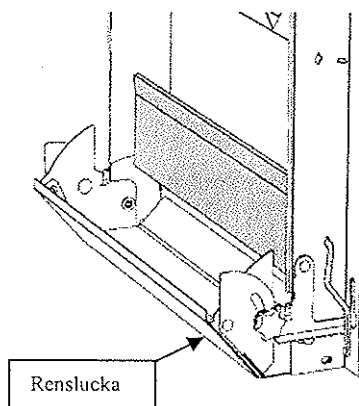
Rengöring

VentPlus är utformad så att rengöring av luftkanaler och andra ytor ska bli så enkel som möjligt. Under radiatorm är donets renslucka fällbar i sin helhet.

- Lossa rattarna något.
- Drag luckans gavelkant utåt.
- Rensluckan kan nu fällas nedåt. Återmontera i omvänd ordning.

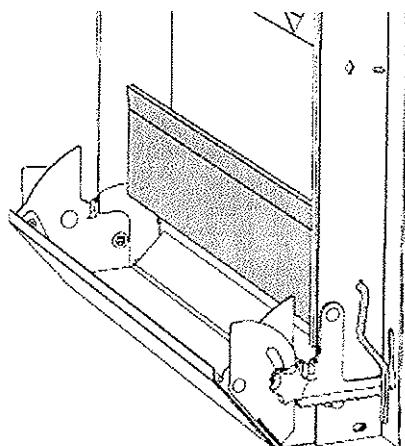
Donet kan öppnas uppifrån genom att hela donets topp lyfts av. Lossa på donets snäppfasten, placerade på donets topplock.

Använd en flaskborste, smal sugslang kopplad till dammsugare (finns som tillbehör) samt mjuk fuktad trasa för att rengöra donets ytor.

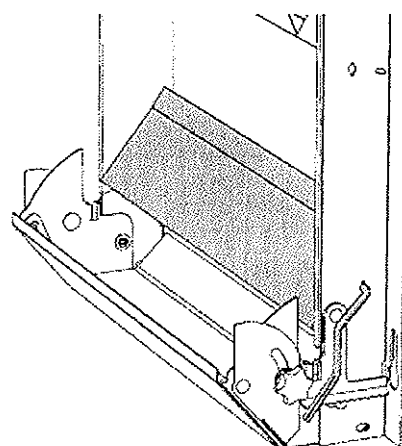


Luftflöde

Luftflödet kan vid behov justeras med hjälp av nedan visade avstängningslucka.



Avstängningslucka helt öppen



Avstängningslucka helt stängd